

МУФТА СЛИВНАЯ МС-2Н

ТУ 3689-073-10524112-2004

Муфта сливная МС-2Н предназначена для обеспечения быстрого и герметичного соединения с рукавом автоцистерны сливных устройств резервуаров нефтебаз и АЗС.

Муфта сливная присоединяется к сливному устройству резервуара патрубком (соединение резьбовое).

По устойчивости к воздействию климатических факторов внешней среды муфта изготавливается в исполнении У и УХЛ1 категории размещения 1 по ГОСТ 15450-69.

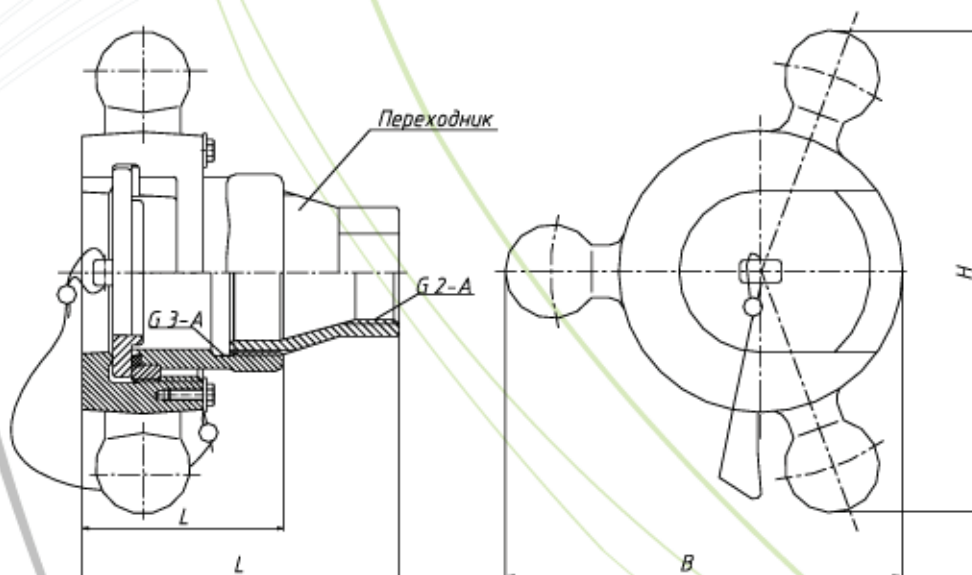
Пример обозначения при заказе:
МС-2Н УХЛ1 ТУ 3689-073-10524112-2004,
где УХЛ1 – климатическое исполнение.



ОКП 36 8965

Авторское свидетельство № 6783

Наименование параметров	МС-2Н	МС-2Н с переходником
Условное давление, МПа (кг/см ²)	0,1 (1)	0,1 (1)
Габаритные размеры, мм, не более:		
- длина L	107	162
- ширина B	210	210
- высота H	257	257
Резьба присоединительная G	G 3	G 2
Масса, кг, не более	2,9	3,2



Общий вид муфты сливной МС-2Н

